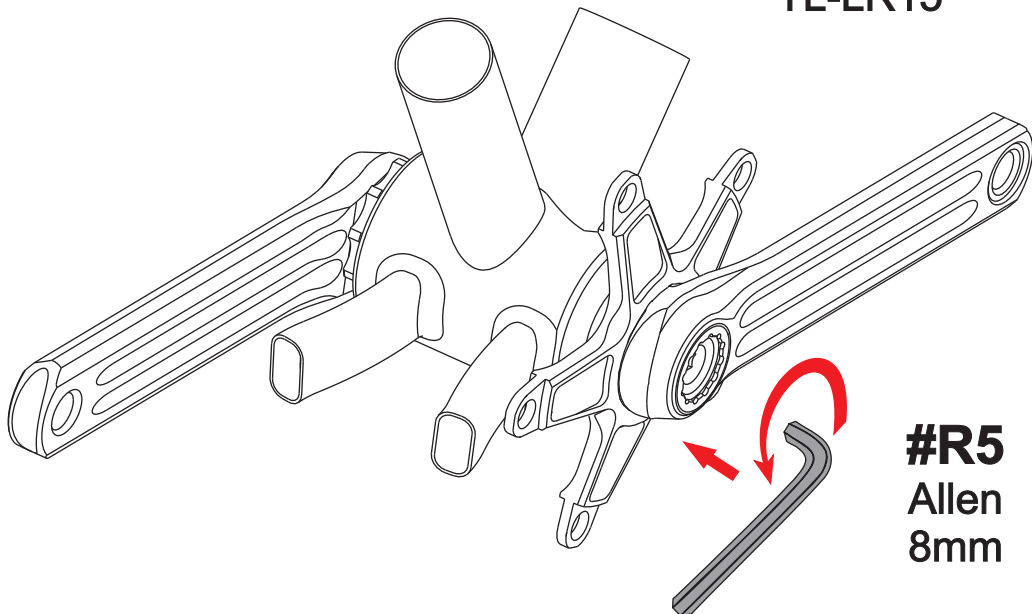


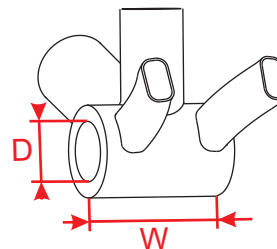
#R3
Allen 8mm

#R4
TL-LR15



#R5
Allen 8mm

3D+ / 3DF CRANK COMPATIBILITY WITH FRAMES:

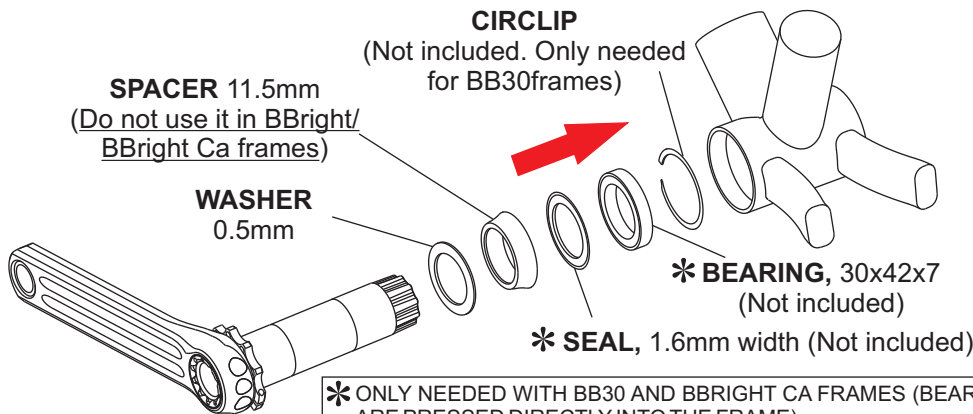


This user manual is only valid for **BB30, PressFit30, BBright and BBright Ca** road frames.

	FRAME	W	D	MANUAL'S COMPATIBILITY
1	BB30	68mm	42mm	Follow this user manual instructions
2	Pressfit30	68mm	46mm	
3	BBright	79mm	42mm (BBright Ca) / 46mm (PressFit)	
4	BSA30	68mm	BSA Thread	(Read ROTOR BSA30 cups installation guide)
5	ITA30	70mm	ITA Thread	(Read ROTOR ITA30 cups installation guide)
6	BB86	86,5mm	41mm	(Read ROTOR PF4130 cups installation guide)
7	BB86	86mm	46mm	(Read ROTOR PF4630 cups installation guide)

Bottom bracket not included with cranks package.

#1. Non Drive-side Assembly Installation.



SPACER 11.5mm
(Do not use it in BBright/
BBright Ca frames)

WASHER 0.5mm

CIRCLIP
(Not included. Only needed
for BB30frames)

* **BEARING, 30x42x7**
(Not included)

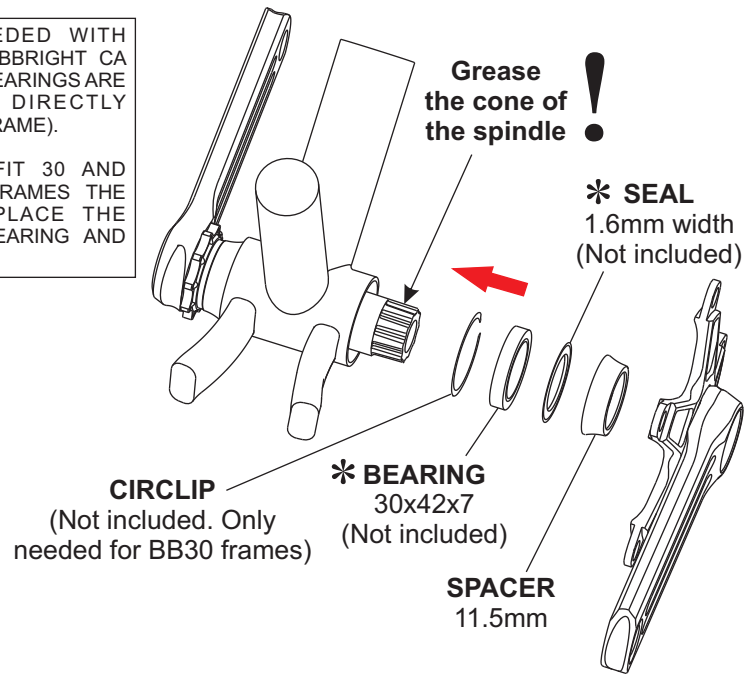
* **SEAL, 1.6mm width** (Not included)

* **ONLY NEEDED WITH BB30 AND BBRIGHT CA FRAMES** (BEARINGS ARE PRESSED DIRECTLY INTO THE FRAME).
IN PRESS FIT 30 AND BBRIGHT FRAMES THE CUPS REPLACE THE BEARING, SEAL AND CIRCLIP.

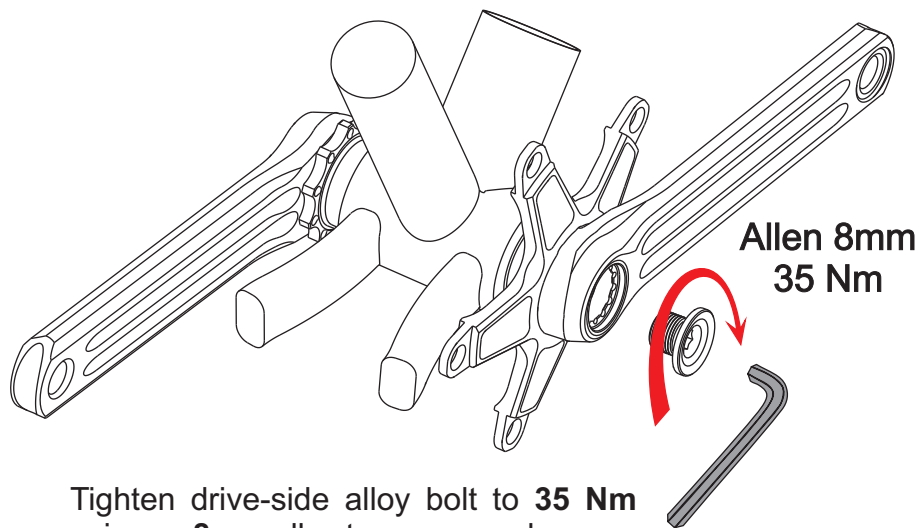
#2. Drive-side Assembly Installation.

* ONLY NEEDED WITH BB30 AND BBRIGHT CA FRAMES (BEARINGS ARE PRESSED DIRECTLY INTO THE FRAME).

IN PRESSFIT 30 AND BBRIGHT FRAMES THE CUPS REPLACE THE CIRCLIP, BEARING AND SEAL.

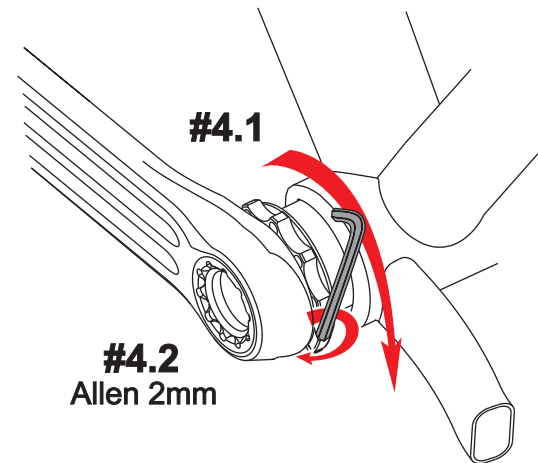


#3. Fixing of Drive-side Assembly.



Tighten drive-side alloy bolt to **35 Nm** using an **8mm** allen torque wrench.

#4. Preload adjustment.



#4.1 Eliminate lateral play by tightening clockwise the preload nut by hand.

#4.2 Lock the preload nut by tightening the pinch bolt clockwise with a 2mm allen wrench.

#4.3 Fine adjustment:

If the crank does not turn smoothly, remove 0,5mm washer in non-drive side and repeat installation steps #4.1 and #4.2

If there is lateral play use an additional 0.5mm plastic washer in the non-drive side.



Ensure preload nut is still threaded in non drive side arm.

CRANKSET REMOVAL

#R1. Remove drive-side alloy bolt.

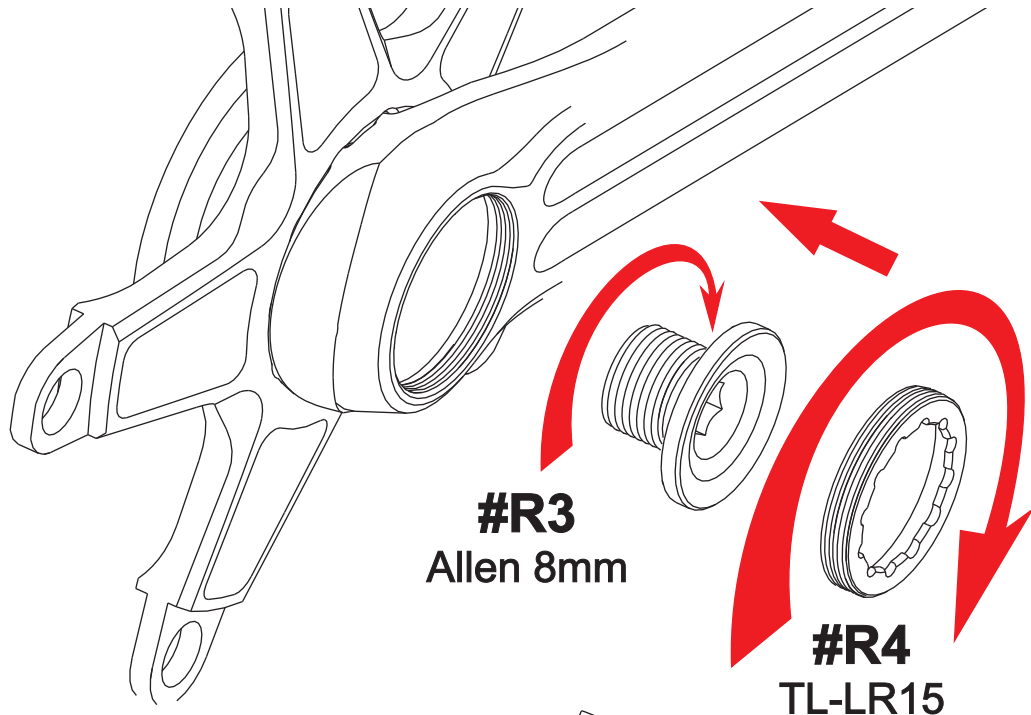
#R2. Remove drive-side steel nut using a cassette lockring tool (Shimano TL-LR15 or similar).

#R3. Screw the drive-side alloy bolt clockwise into the spindle.

#R4. Flip the drive-side nut over and screw it clockwise into the crank arm to be used as a self-extracting cap. It must be in flush with the outer face of the arm and all of its threads must be engaged.

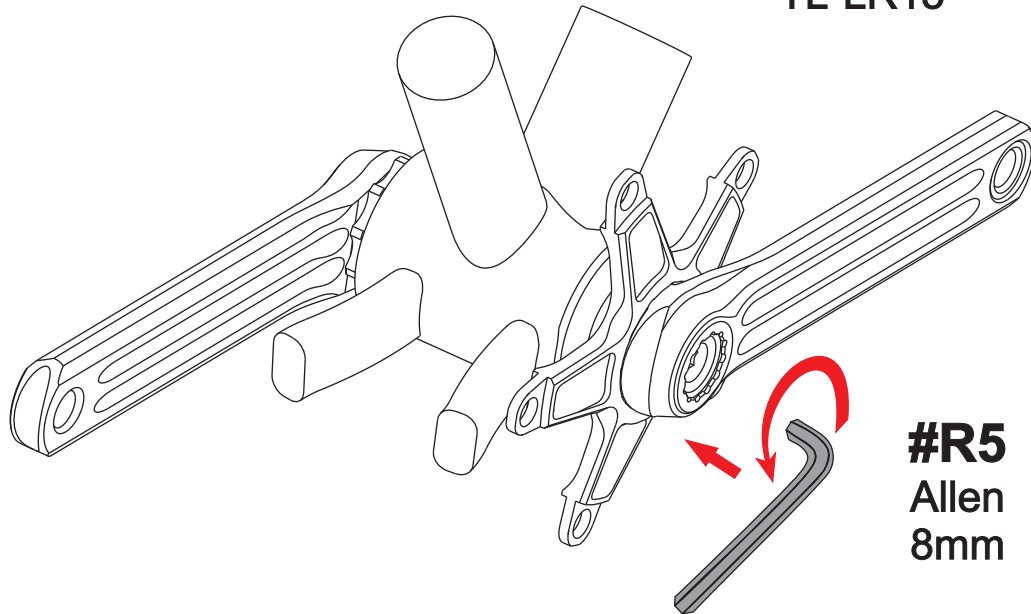
#R5. Unscrew the drive-side alloy bolt counter-clockwise using a 8mm allen wrench until the drive-side assembly disengages from the spindle.

DESMONTAJE DE LAS BIELAS (Cont.)



#R3
Allen 8mm

#R4
TL-LR15



#R5
Allen
8mm

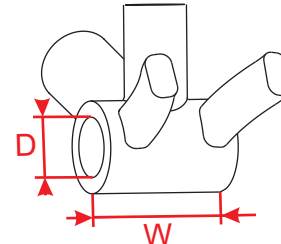


ROTOR COMPONENTES TECNOLÓGICOS SL.
Pol.Ind. Conmar. C/Miño, 16-18. 28864, Ajalvir, Madrid, Spain.
Phone: +34 91 884 38 46 / Fax: +34 91 884 38 65

3D+/3DF Carretera BCD 130 / 110.
MANUAL DE INSTALACIÓN.
CUADROS BB30 + PressFit30 + BBright + BBright Ca

Nota: las especificaciones pueden cambiar por mejoras sin previo aviso.
Revisado: 05/2012

COMPATIBILIDAD DE BIELAS 3D+ / 3DF CON CUADROS:

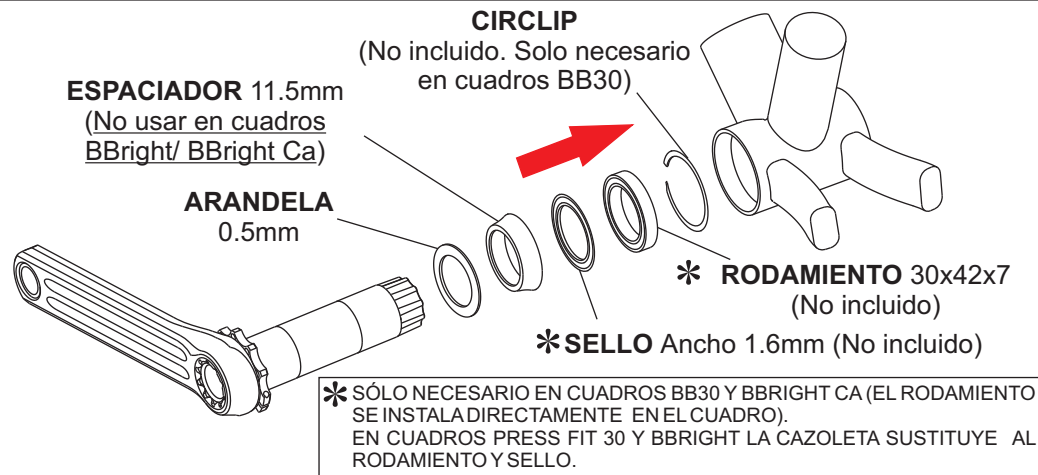


Este manual sólo es válido para los cuadros de carretera **BB30, PressFit30, BBright y BBright Ca.**

	CUADRO	W	D	COMPATIBILIDAD DEL MANUAL
1		68mm	42mm	Siga las instrucciones de este manual de usuario
2	Pressfit30	68mm	46mm	
3		79mm	42mm (BBright Ca)/ 46mm (PressFit)	
4	BSA30	68mm	Rosca BSA	(Ver el manual de instalación ROTOR de cazoletas BSA30)
5	ITA30	70mm	Rosca ITA	(Ver el manual de instalación ROTOR de cazoletas ITA30)
6	BB86	86,5mm	41mm	(Ver el manual de instalación ROTOR de cazoletas PF4130)
7		86mm	46mm	(Ver el manual de instalación ROTOR de cazoletas PF4630)

Pedalières no incluidos en las bielas.

#1. Instalación del conjunto biela izquierda.

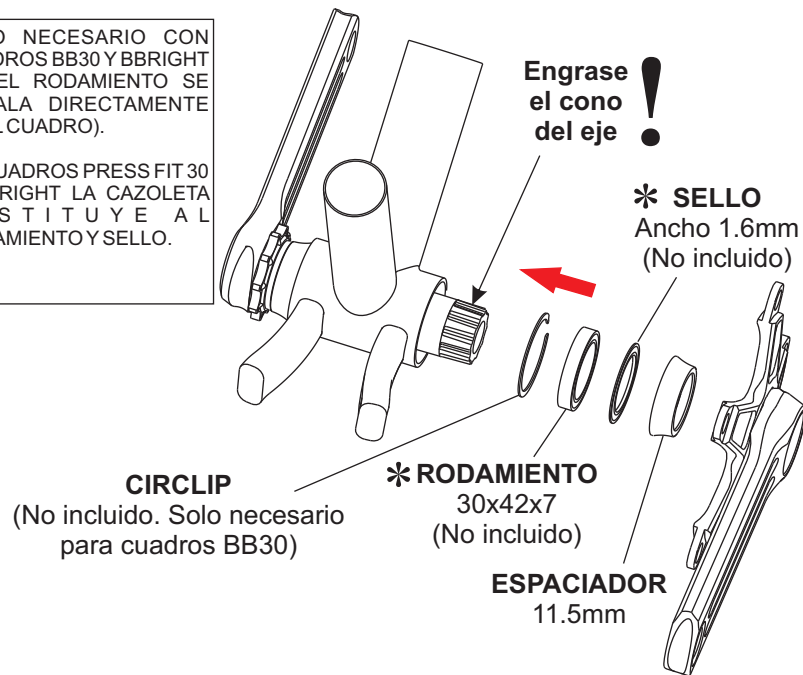


* SÓLO NECESARIO EN CUADROS BB30 Y BBRIGHT CA (EL RODAMIENTO SE INSTALADIRECTAMENTE EN EL CUADRO).
EN CUADROS PRESS FIT 30 Y BBRIGHT LA CAZOLETA SUSTITUYE AL RODAMIENTO Y SELLO.

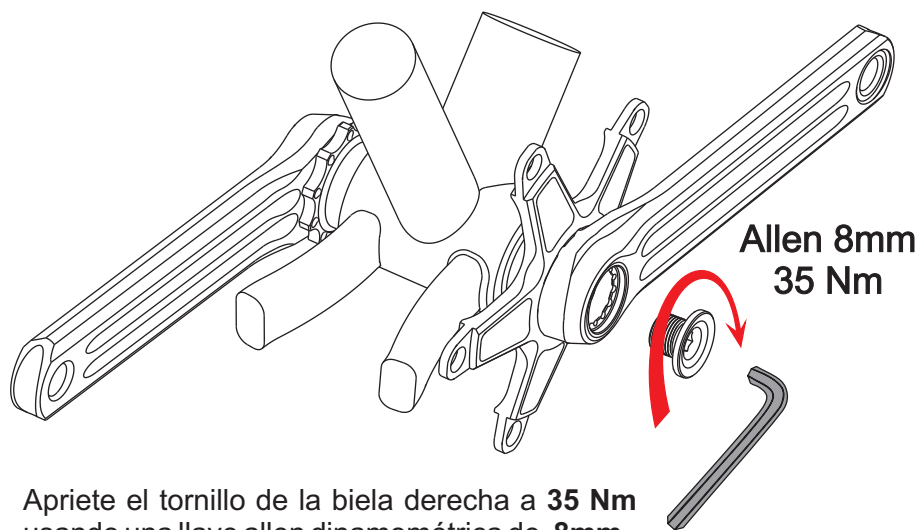
#2. Instalación del conjunto biela derecha.

* SOLO NECESARIO CON CUADROS BB30 Y BBRIGHT CA (EL RODAMIENTO SE INSTALA DIRECTAMENTE EN EL CUADRO).

EN CUADROS PRESS FIT 30 Y BBRIGHT LA CAZOLETA SUSTITUYE AL RODAMIENTO Y SELLO.

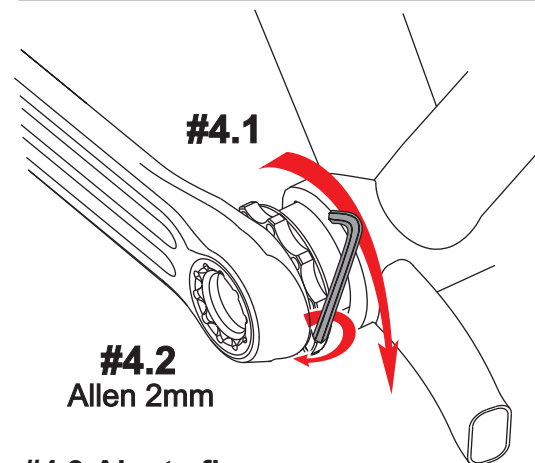


#3. Fijación del conjunto biela derecha.



Apriete el tornillo de la biela derecha a **35 Nm** usando una llave allen dinamoétrica de **8mm**.

#4. Ajuste de la precarga.



#4.1 Eliminar el juego lateral apretando la tuerca de precarga con la mano en sentido horario.

#4.2 Cierre la tuerca de precarga apretando el tornillo en sentido horario con una llave allen de 2 mm.

#4.3 Ajuste fino:

Si las bielas giran con demasiada fricción sustraiga una arandela 0,5mm de plástico del lado izquierdo y repita los pasos de la instalación **#4.1** y **#4.2**.

Si es necesario más juego lateral use la arandela adicional de plástico 0,5mm en el lado izquierdo.



Asegúrese que la tuerca de precarga sigue roscando en la biela izquierda.

DESMONTAJE DE LA BIELAS

#R1. Desmonte el tornillo del conjunto biela derecha.

#R2. Desmonte la tuerca de acero del conjunto biela derecha usando una llave de cassette (Shimano TL-LR15 ó similar).

#R3. Enrosque el tornillo de biela derecha en sentido horario en el eje.

#R4. Dé la vuelta a la tuerca del conjunto biela derecha y enrósquela en sentido horario en el brazo de la biela para usarla como autoextractor. Debe estar a ras con la cara exterior del brazo de la biela y estar roscados todos los filetes.

#R5. Desenrosque el tornillo de la biela derecha en sentido antihorario usando una llave allen de 8 mm hasta que el conjunto biela derecha se desmonte del eje.

AVISOS DE SEGURIDAD

El manual de usuario contiene información muy útil e importante acerca de la correcta instalación, uso y mantenimiento de su producto ROTOR. Debe leer, comprender y seguir cuidadosamente las instrucciones que aparecen en dicho manual. Mantenga el manual en un lugar seguro para futuras consultas.

No realice ninguna modificación o ajuste que no esté explícitamente descrita en el manual. Si tuviera alguna duda sobre su capacidad para llevar a cabo la instalación o mantenimiento, por favor, acuda a un taller cualificado.

Una instalación u operación de mantenimiento incorrecta puede reducir drásticamente el rendimiento del producto y podría provocar un accidente con resultado de lesiones o incluso la muerte.

Por favor, lleve su bicicleta regularmente a un taller cualificado para inspeccionar cualquier signo de fatiga, rotura, deformación o exceso de uso. Cualquier componente que se encuentre en mal estado por exceso de uso, fatiga, rotura, deformación o impactos ha de ser reemplazado inmediatamente.

No llevar a cabo un mantenimiento adecuado reduce drásticamente la vida útil del producto así como su rendimiento.

Si tiene cualquier duda, comuníquela en su punto de venta ROTOR más cercano o contacte con info@rotorbike.com.

MANTENIMIENTO

Inspeccione sus componentes ROTOR en busca de impactos, fisuras, pérdida de piezas o deformaciones antes de cada uso, así como después de cada caída. Si hay presencia de algunas de las circunstancias previamente mencionadas, no use sus componentes hasta que no hayan sido sustituidos.

ATENCIÓN: El uso continuado de piezas dañadas, puede ocasionar pérdida de control de la bicicleta, así como daños severos e incluso la muerte.

Es responsabilidad del usuario examinar el producto regularmente para determinar su revisión o sustitución. El ciclista debe inspeccionar la bicicleta, así como sus componentes, con frecuencia para localizar daños producidos por el uso normal o abusivo. Revise, por favor, estos daños después de cada salida.

Controle también periódicamente el apriete correcto de la tornillería, pero no sobreapriete los tornillos.

CONDICIONES DE GARANTIA

- Los productos ROTOR y todos sus componentes están garantizados durante 2 años contra cualquier fallo de fabricación o material defectuoso. En el caso de existir alguna avería durante el periodo de garantía, Rotor Componentes Tecnológicos se compromete a reparar o sustituir el componente o producto defectuoso sin cargo para el cliente. Además, en algunos países, Rotor está obligado a asegurar cualquier garantía legal, definida por la ley de cada país, para la protección del usuario.

- Los componentes con una vida útil limitada por el uso y las roturas no achacables a defectos de fabricación no están cubiertas por esta garantía.

- Fallos o roturas causadas por un uso inapropiado, instalación defectuosa o un mantenimiento inadecuado (según se indica en el manual de usuario) no están cubiertos por esta garantía.

- Conserve su factura de compra, pues le permitirá ejercer su derecho como comprador a la garantía.

- La garantía será anulada en los siguientes casos:
- Incumplimiento de los requisitos anteriormente mencionados.
- Instalación inadecuada.
- Uso negligente o instalación de piezas inadecuadas.



Estas y otras instrucciones de productos ROTOR están disponibles en:
www.rotorbike.com

Rotor Componentes Tecnológicos SL - info@rotorbike.com
Pol. Ind. Conmar. C/Miño, 16-18. 28864 AJALVIR MADRID SPAIN Tel. +34 918843846 Fax. +34 918843865

SAFETY WARNING

This owners manual contains important and useful information regarding the proper installation, operation, care, and maintenance of your ROTOR product. Carefully read, follow and understand the instructions as detailed in this owner's manual. Keep this manual in a safe place for future reference.

If you have any doubt whatsoever regarding your ability to install or service this product, please consult your ROTOR dealer and seek the assistance of a professional bicycle mechanic. Do not perform any modifications or adjustments that are not outlined in this manual.

Incorrect installation or servicing may impair performance, and could result in a dangerous situation leading to serious injury or death.

Components that have experienced excessive wear, deformations or impacts or other damage need immediate professional inspection or replacement.

Please have this product regularly inspected by a qualified mechanic for any signs of wear or damage.

Failure to perform necessary and essential maintenance could drastically reduce the service life of your ROTOR product and reduce its performance.

If you have any questions, please contact a professional bike mechanic or your nearest ROTOR dealer for additional information.

Caution!: Please consult the relevant manufacturer's instruction manuals for your BB set or pedals. If necessary, consult their technical service department for the correct installation procedure.

MAINTENANCE

Inspect your ROTOR product for wear, looseness or damage including cracks, dents and serious scratches, before each ride and after every fall or crash. Do not use your ROTOR product until it has been thoroughly inspected, repaired or replaced.

WARNING: Continuing to use damaged parts may lead to loss of control and cause serious injury or death.

Cyclists should inspect their whole bicycle and parts on a regular basis or consult with a professional bicycle mechanic, to determine the need for service, or replacement and to detect damage that may have occurred from normal use.

Check all parts for damage and wear before every use. Check the bolts and other fasteners periodically for tightness. Ensure they are tightened to the correct torque values.

ROTOR WARRANTY POLICY:



- The ROTOR products and its components are guaranteed for 2 YEARS against any manufacturer defects or defective materials. In the event of a warranty defect, Rotor's sole obligation under this warranty is to repair or replace, at its option, the defective part or product at no charge. Moreover, in some countries, Rotor is obliged to ensure any legal warranty defined by law for the customer's protection.

- Elements subject to wear and breakdowns that the manufacturer is not responsible for, are not covered by this warranty.

- Failures or breakdowns caused by improper use, poor assembly or inadequate maintenance as declared in the supplied instructions or the user manual are not covered by this warranty.

- Always keep your receipt or invoice.

- The following acts void this warranty:

- Failure to fulfil the requirements above.
- Improper installation.
- Improper use or installation of inadequate parts.

Warranty Service: Original purchaser must send their Rotor product along with the retailer's original bill, credit card receipt or other satisfactory proof of date of purchase of the product.

These instructions and instructions for other Rotor Bike Components products are available for download at:
www.rotorbike.com

Rotor Componentes Tecnológicos SL - info@rotorbike.com
Pol. Ind. Conmar C/Miño, 16-18. AJALVIR MADRID SPAIN Tel. +34 918843846 Fax. +34 918843865